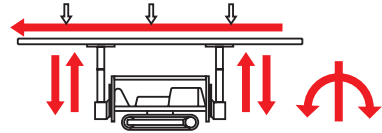


**PERFORATRICE
DRILL RIG**

P1500

DRILL RODS 15000 mm x 2



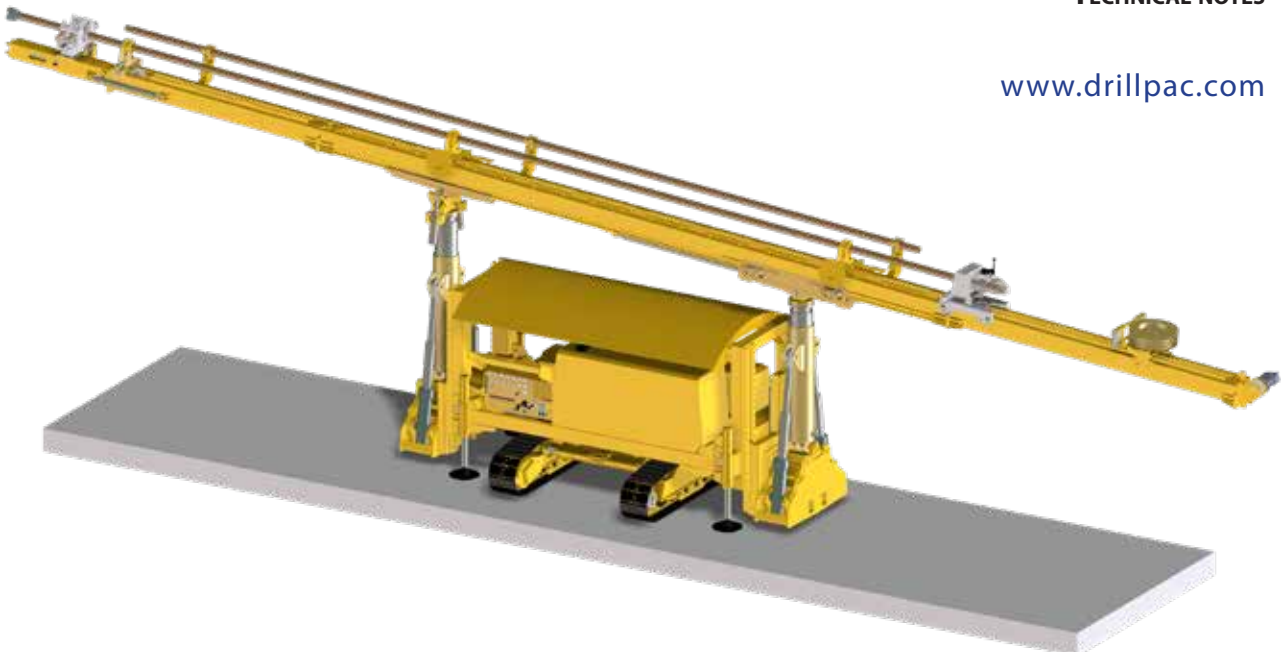
TAF - D - SG

*Horizontal mast
Drill pipe charger*



**NOTE TECNICHE
TECHNICAL NOTES**

www.drillpac.com



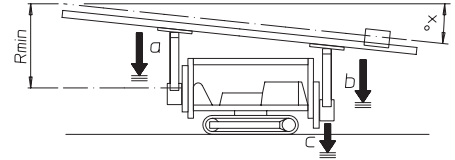
P1500 TAF - D - SG

I raggi di perforazione minimi sono ottenuti con le seguenti manovre:

- a) Ritiro massimo braccio anteriore
- b) Ritiro massimo braccio Posteriore
- c) Gruppo ancoraggio colonna in pos. B

Minimum drilling radius are reached operating as following:

- a) Front arm maximum contraction
- b) Back arm maximum contraction
- c) Mast anchoring group in "B" position

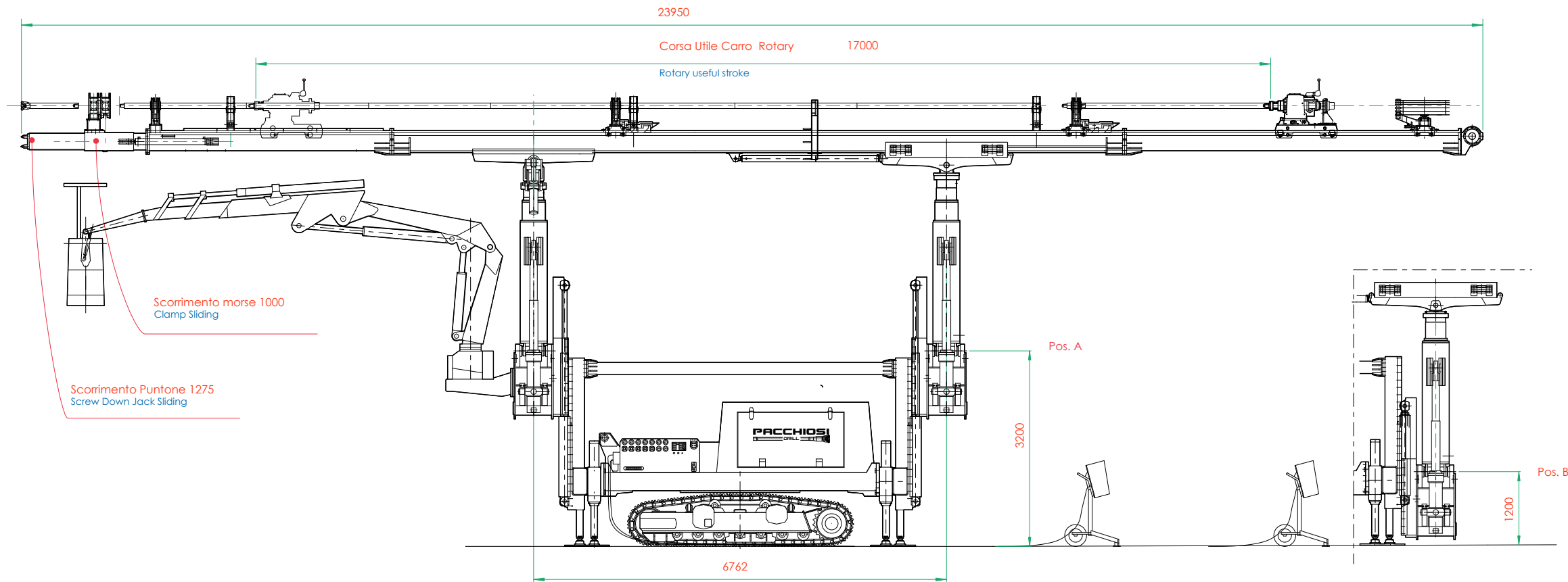
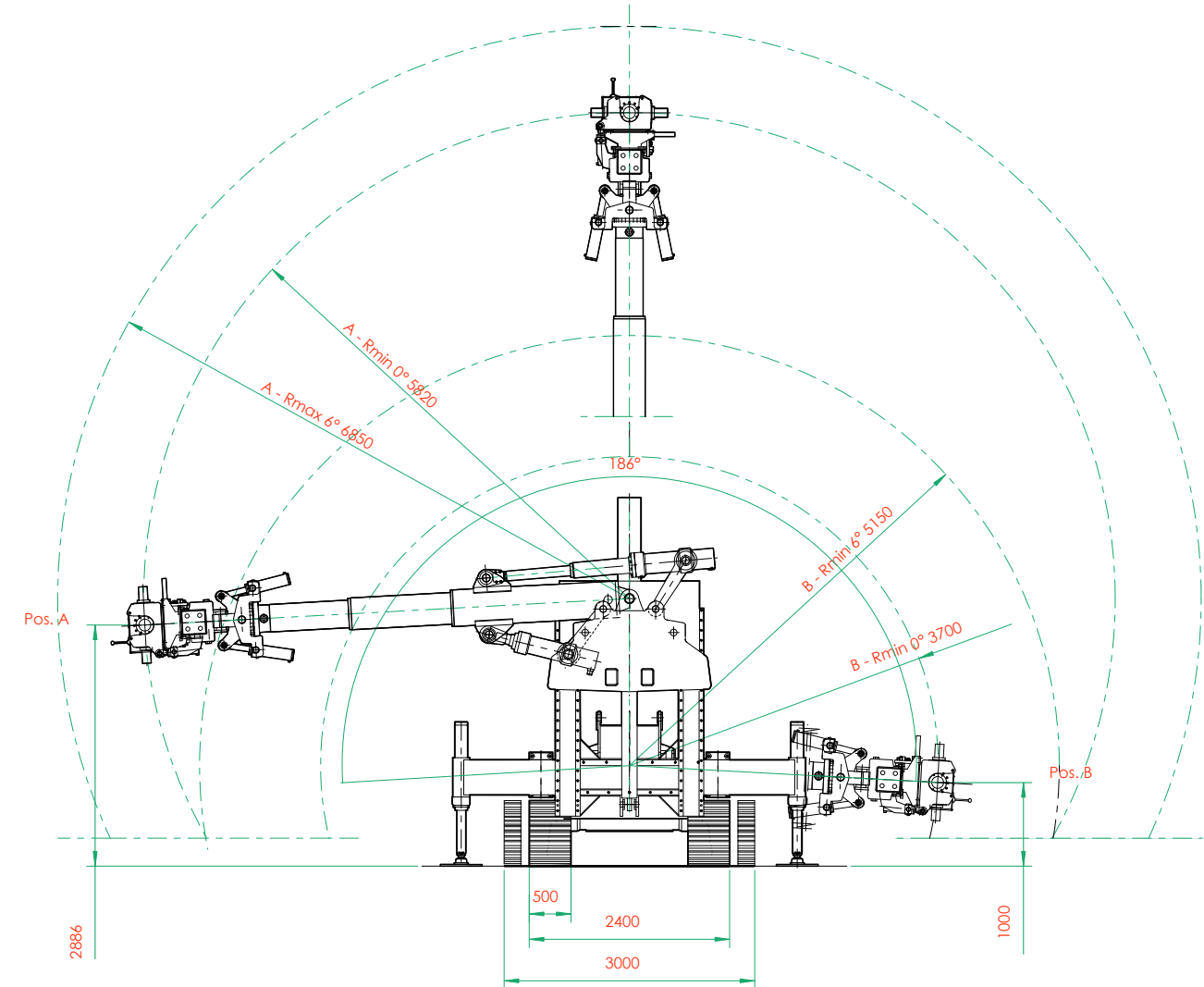
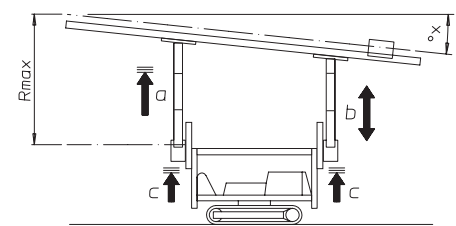


I raggi di perforazione massimi sono ottenuti con le seguenti manovre:

- a) Estensione massima braccio anteriore
- b) Posizionamento braccio posteriore
- c) Gruppo ancoraggio colonna in pos. A

Maximum drilling radius are reached operating as following:

- a) Front arm maximum extension
- b) Back arm positioning
- c) Mast anchoring group in "A" position



PERFORATRICE SISTEMA MODULARE P 1500

VERSIONE P 1500 TAF - D - SG

SPECIFICHE TECNICHE GENERALI

ALLESTIMENTO

- Carro cingolato allargabile
- Carreggiata min. 2400 mm - max 3000 mm
- Ralla di rotazione pianale perforatrice 360°
- Supporto bracci (gruppo di ancoraggio)
- Braccio base telescopico da 2240 mm a 4340 mm
- Sistema di brandeggio mast 93° + 93°
- Stabilizzatori anteriori e posteriori orientabili
- Sistema di brandeggio mast continuo 186°
- Stabilizzatori anteriori e posteriori estensibili
- Caricatore automatico batterie di perforazione
- Sistema di traslazione gruppo ancoraggio, corsa: 2000 mm

MOTORE

- Tipo Diesel "CAT C 4.4"
- Potenza 129 kW
- Giri 2200 rpm
- Insonorizzazione

MAST

- Lunghezza 23950 mm
- Corsa max 17000 mm

PULL - DOWN

- Tiro e spinta max. 8000 kg
- Velocità salita e discesa max 0 - 30 m/1'
- Regolazione continua della velocità
- Regolazione continua del tiro
- Sistema scorrimento morsa - morsa svitatore, corsa 1000 mm
- Puntone anteriore
- Comandi elettroidraulici a distanza
- Possibilità di montaggio rotary R3 - R5 - R9
- Doppia testa
- Predisposizione montaggio martello idraulico

TESTA DI ROTAZIONE IDRAULICA

- Mod. R3 VR
- Coppia max. 910 kgm
- Velocità di rotazione 0 - 120 rpm
- 2 velocità di rotazione
- Regolazione continua della velocità nell'ambito di ciascun rapporto
- Spostamento laterale della testa

MORSA X11

- Morsa idraulica Ø max di presa: 270 mm

MORSA SVITATORE X11

- Svitatore idraulico Ø max di presa: 270 mm

COMANDI

- Comandi manuali
- Comandi manuali servoassistiti idraulicamente
- Comandi elettroidraulici

APPARECCHIATURE AUSILIARIE

- Cannotto di trascinamento
- Impianto elettronico automatico controllo iniezione jetting
- Gru idraulica

P 1500 MODULAR SYSTEM DRILL RIG

P 1500 TAF - D - SG VERSION

GENERAL TECHNICAL CHARACTERISTICS

EQUIPMENT

- Extensible crawler truck
- Track min. 2400 mm - max 3000 mm
- Rotation thrust bearing of the drill platform 360°
- Base arms supports (anchorage groups)
- Telescopic arms from 2240 mm to 4340 mm
- Swinging mast system 93° + 93°
- Front and back adjustable stabilizers
- Continuous swinging mast system 186°
- Front and back extensible stabilizers
- Automatic drilling rods
- Anchoring group with translation system, stroke: 2000 mm

POWER UNIT

- Diesel motor "CAT C 4.4"
- Power 129 kW
- Revolutions 2200 rpm
- Soundproofing

MAST

- Length 23950 mm
- Useful stroke 17000 mm

PULL UP - PULL DOWN

- Max pull down - pull up 8000 kg
- Max up - down speed 0 - 30 m/1'
- Speed continuous adjustment
- Pull up - pull down continuous adjustment
- Clamp - unscrewer clamp sliding system, stroke 1000 mm
- Front screw down jack
- Remote electro - hydraulic controls
- Possibility of rotary heads assembly R3 - R5 - R9
- Double rotary head
- Arrangement for hydraulic hammer assembly

HYDRAULIC ROTARY HEAD

- Mod. R3 VR
- Max torque 910 kgm
- Rotary speed 0 - 120 rpm
- 2 Rotary speed
- Speed continuous adjustment within the limits of each gear ratio
- Rotary head side shifting

CLAMP X11

- Hydraulic clamp with max Ø: 270 mm

UNSCREWING CLAMP X11

- Hydraulic unscrewer with max Ø: 270 mm

CONTROLS

- Manual controls
- Hydraulic servo manual controls
- Electro-hydraulic controls

AUXILIARY EQUIPMENT:

- Sliding sleeve
- Automatic electronic plant for jetting injection control
- Hydraulic crane

NOTE

NOTES

ROCK - SOIL TECHNOLOGY AND EQUIPMENTS



**COMPANY WITH
QUALITY SYSTEM
CERTIFIED BY DNV GL
= ISO 9001:2015 =**

Branches

AMERIQUE DU NORD PACCHIOSI INC, Canada

PACCHIOSI DRILL USA INC, USA

Drill Pac S.r.l. – Società soggetta a direzione e coordinamento di Ghella S.p.A
Sede Legale: Via Pietro Borsieri, 2/a - 00195 Roma (RM)
Tel. +39 06 45603.1 – Fax +39 06 45603040 – e-mail: info@drillpac.com
Sede Operativa: Frazione Borgonovo, 22 – 43018 Sissa Trecasali (PR)
Tel. +39 0521 379003 – Fax +39 0521 879922 - Sito web: www.pacchiosi.com